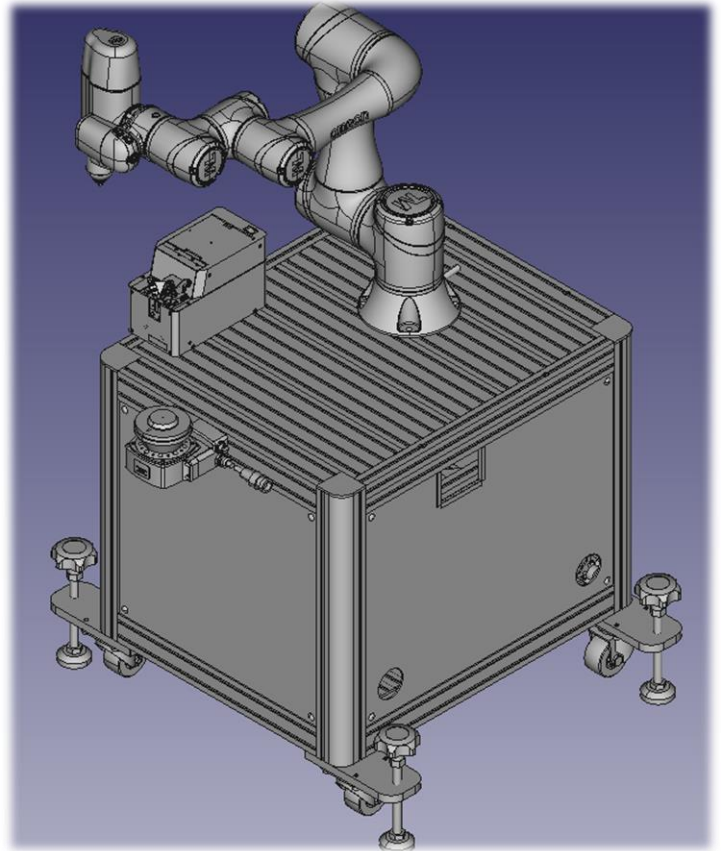


ネジ締め協調ロボットパッケージ

- ・ネジ締めの自動化を最短1日で実現可能
- ・ハンドを付けかえれば、他工程に流用可能

■パッケージ内容

- ① 協調ロボット
- ② ネジ締めハンド
- ③ ネジ供給機
- ④ ロボット架台
- ⑤ 安全機器
- ⑥ 初期設定作業@常盤電機
- ⑦ セミナー2日間@常盤電機
- ⑧ 現地サポート1日間
- ⑨ 安全衛生特別教育



対応ネジ仕様

材質	鉄（磁性があるねじ）
ネジ頭形状	キャップ、皿、ねべ
ネジ穴タイプ	六角穴、トルクス穴、プラス穴
対応サイズ	M2、M2.5、M3、M4、M5、M6
首下長さ	～25mm (ネジ供給機非使用時は35mm)

■ねじ締めハンド OnRobot/Screwdriver

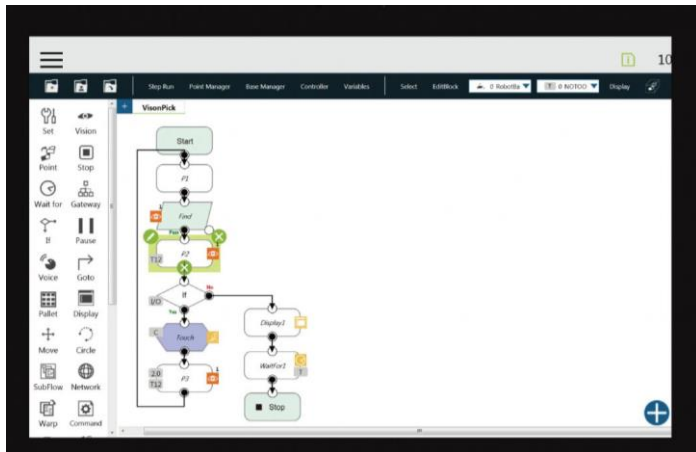
- ・ねじを把持した後、本体内に格納します。
- ・ネジに過負荷がかかるとセーフティが作動する等、協調ロボット向けとして安全性を高めています。
- ・トルク制御範囲は0.15Nm～5Nm。



■特徴

○Plug&Playソフトウェアで、ネジ締めハンドの設定が可能

○標準搭載のカメラで、位置決め可能



○キャスター付き架台で移動も簡単

○すべての機器が100V電源でどこでも使える

○他のOnRobotハンドに付け替えれば、他工程にも適応可能

例えば…AMはネジ締め作業、PMは移載作業

ネジ締め工程が無くなっても、休遊機になる心配なし！



ワンタッチで他のハンドに付け替え



外部給気不要
吸着ハンド

On robot



最大15kg可搬
三つ爪チャックハンド

※ロボット教示等を行う作業には、安全衛生特別教育（教示）の修了が必要となります。
※運用前にリスクアセスメントを実施ください。